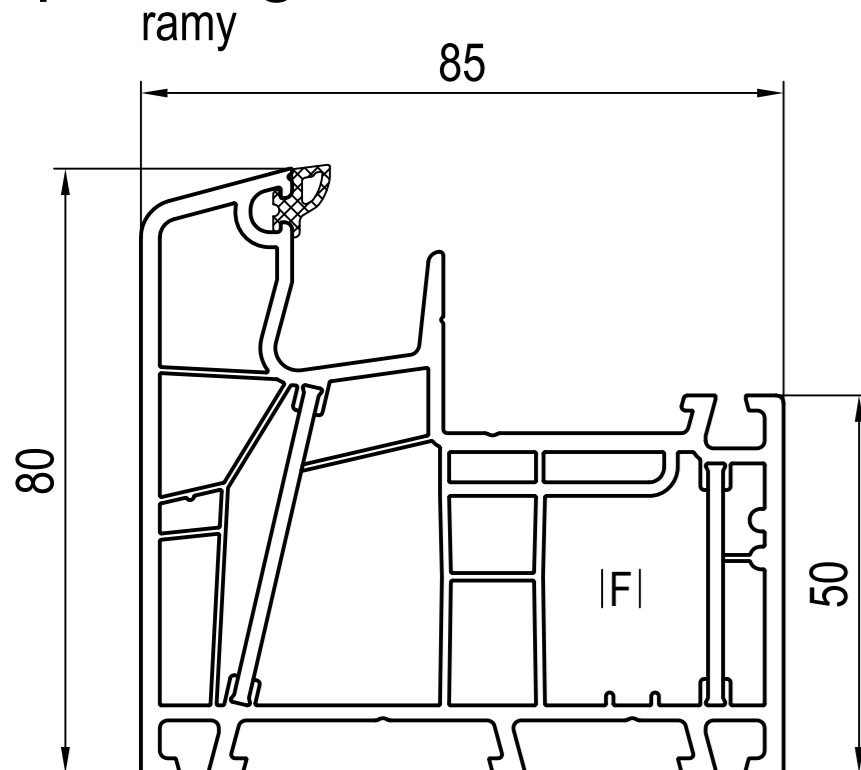
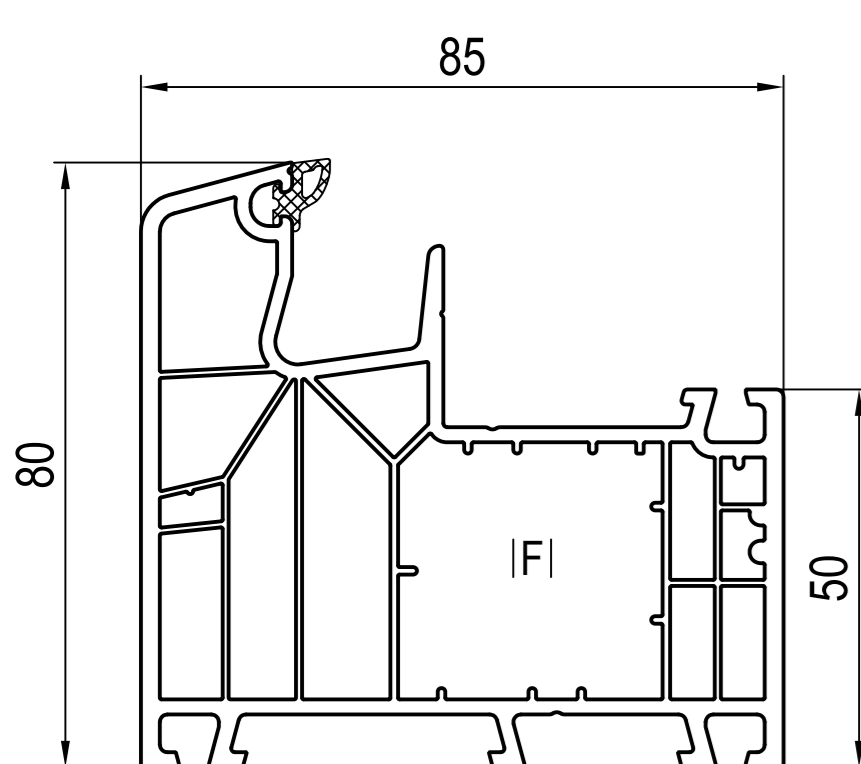


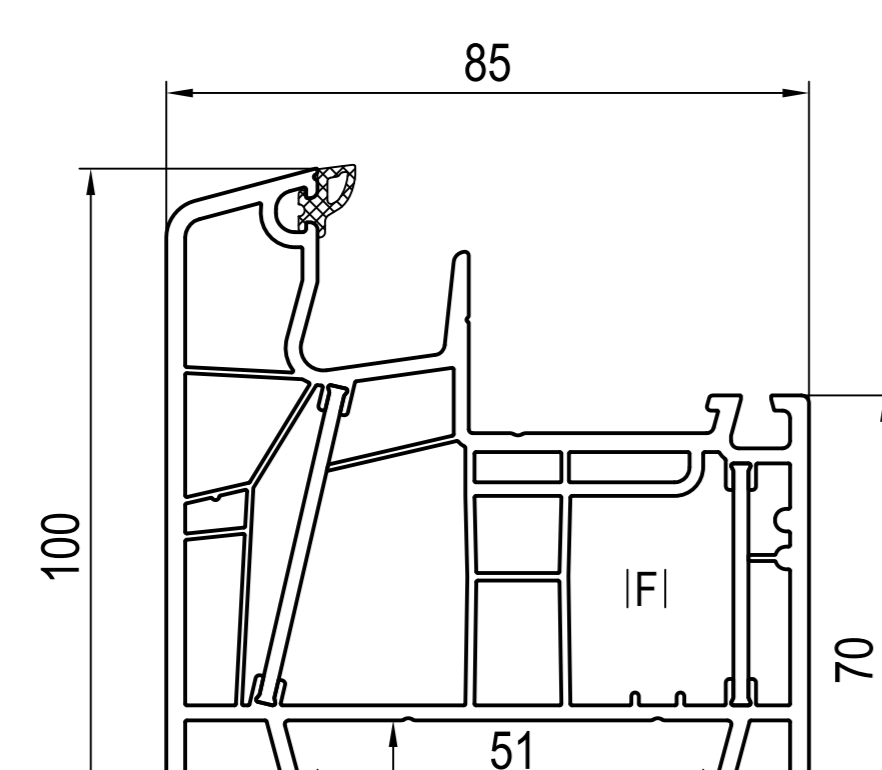
profile główne



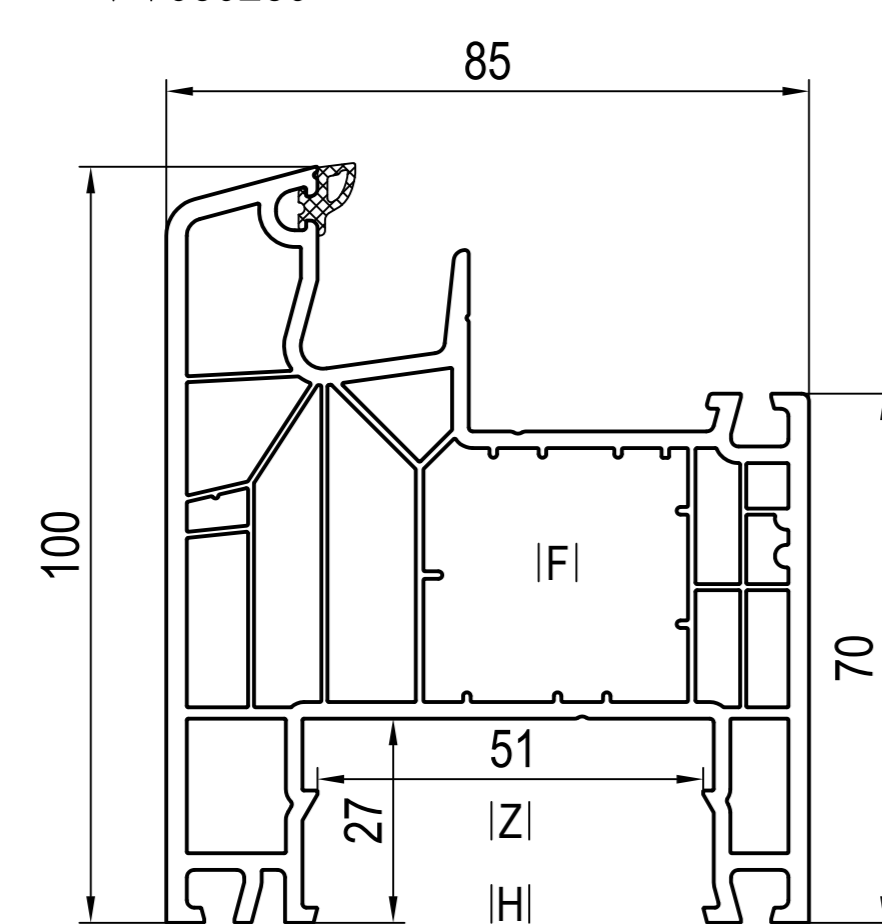
■ **080x05 (CL)**
AI 680016, 680321, 650018, 650019
FI 229117, 229119
PI 289304, 289313
QI 287301, 287303
UI 249058, 269060
VI 686474



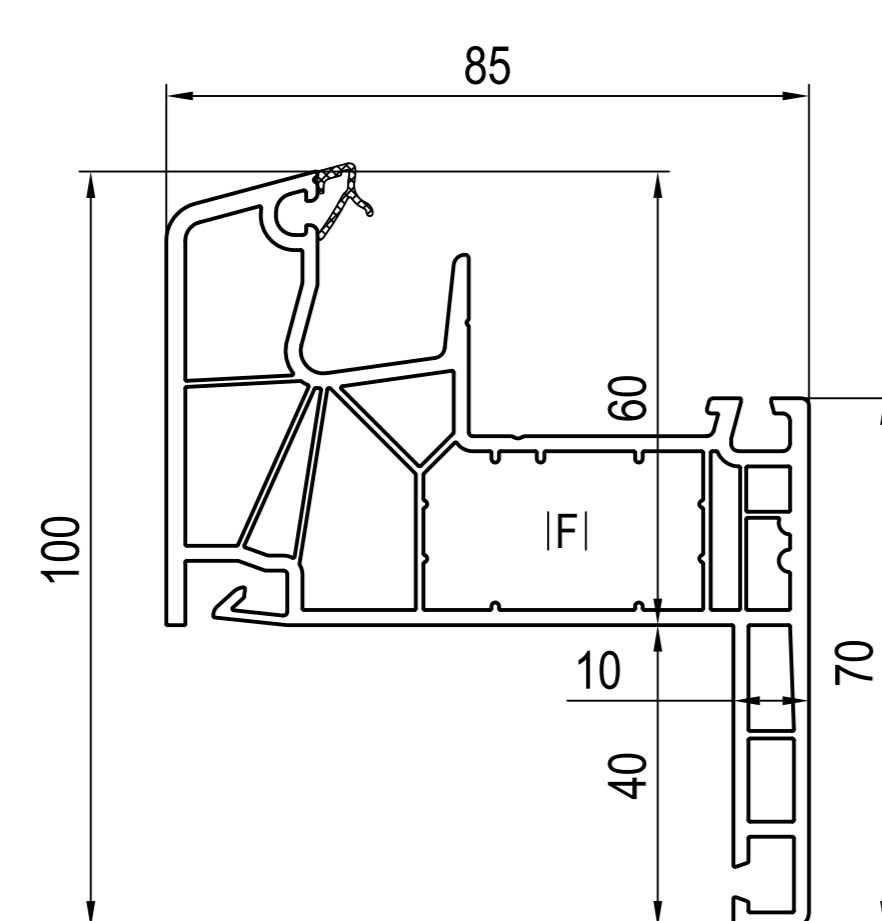
■ **180x05 (CL)**
AI 680016, 680321, 650018, 650019
FI 229112, 229113, 229121, 239019, 239020
PI 289304, 289313
QI 287301, 287303
UI 249058, 269060
VI 686474



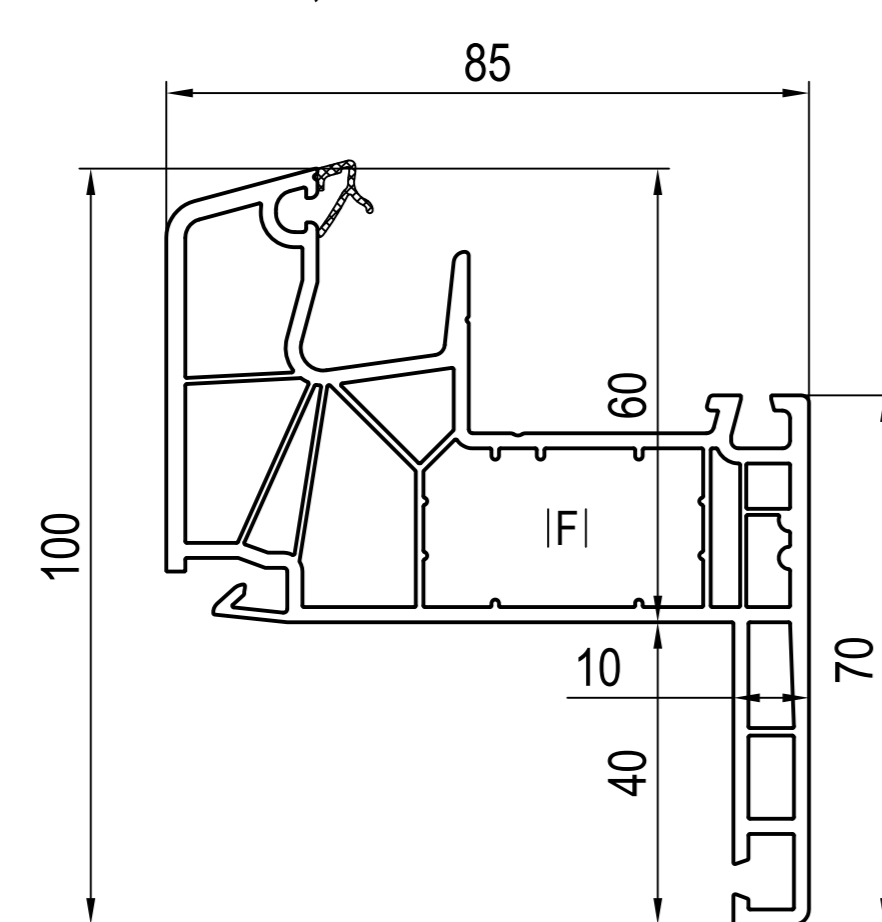
■ **080x04 (CL)**
AI 680016, 680321, 650018, 650019
FI 229117, 229119
HI 685058
PI 289304, 289314
QI 287301, 287303
UI 249058, 269060
VI 686474
ZI 680289



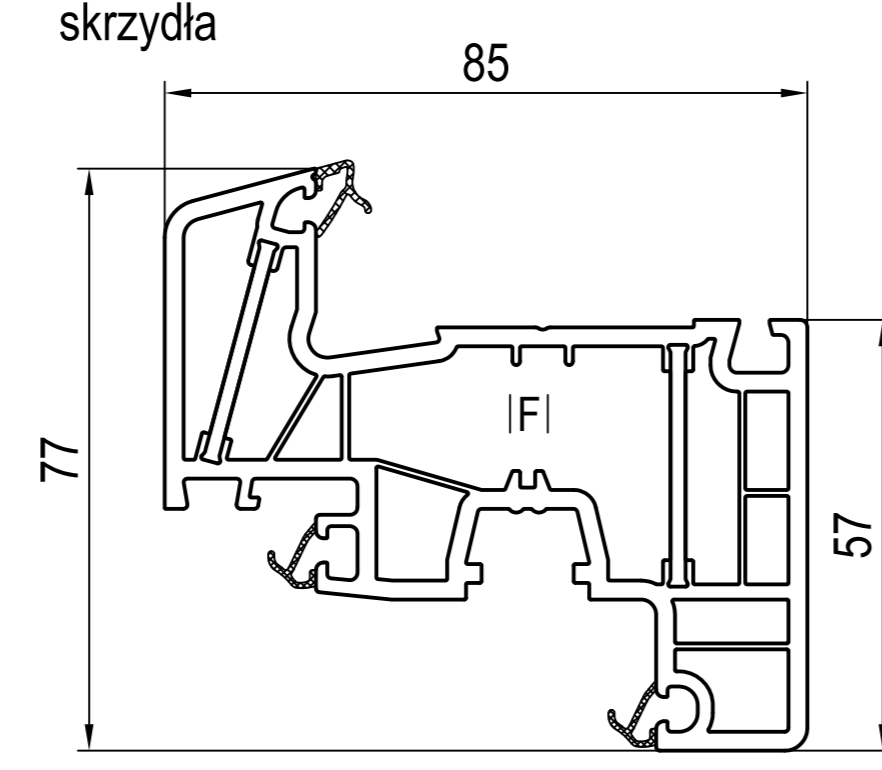
■ **180x04 (CL)**
AI 680016, 680321, 650018, 650019
FI 229112, 229113, 229121, 239019, 239020
HI 685058
PI 289304, 289314
QI 287301, 287303
UI 249058, 269060
VI 686474
ZI 680289



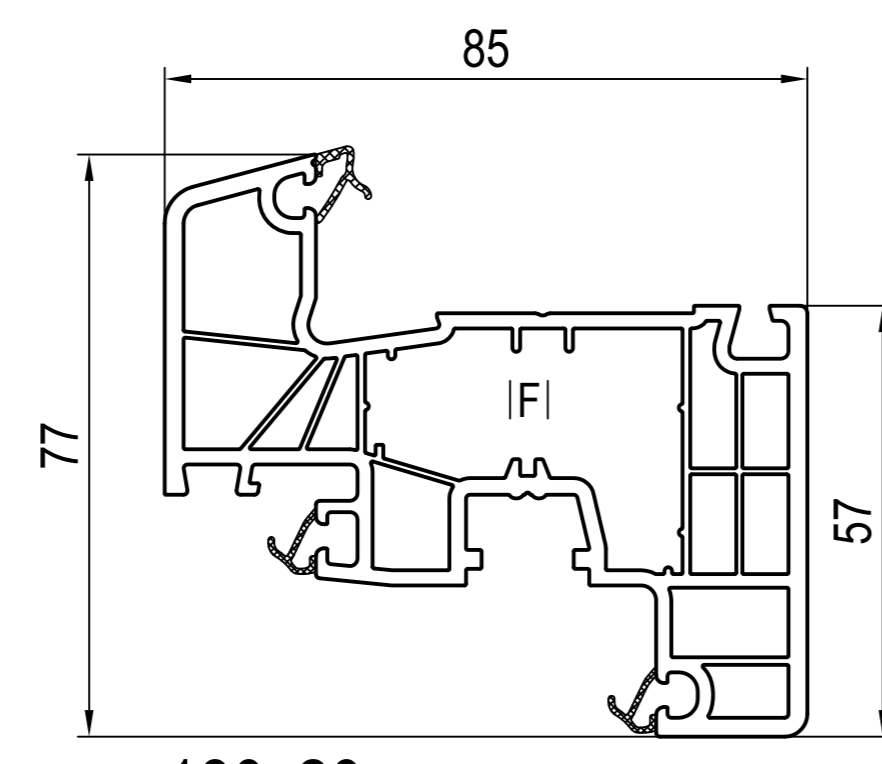
■ **180x15 (CL)**
AI 680016, 680321, 650018, 650019
FI 229037
PI 289304
QI 287301, 287303



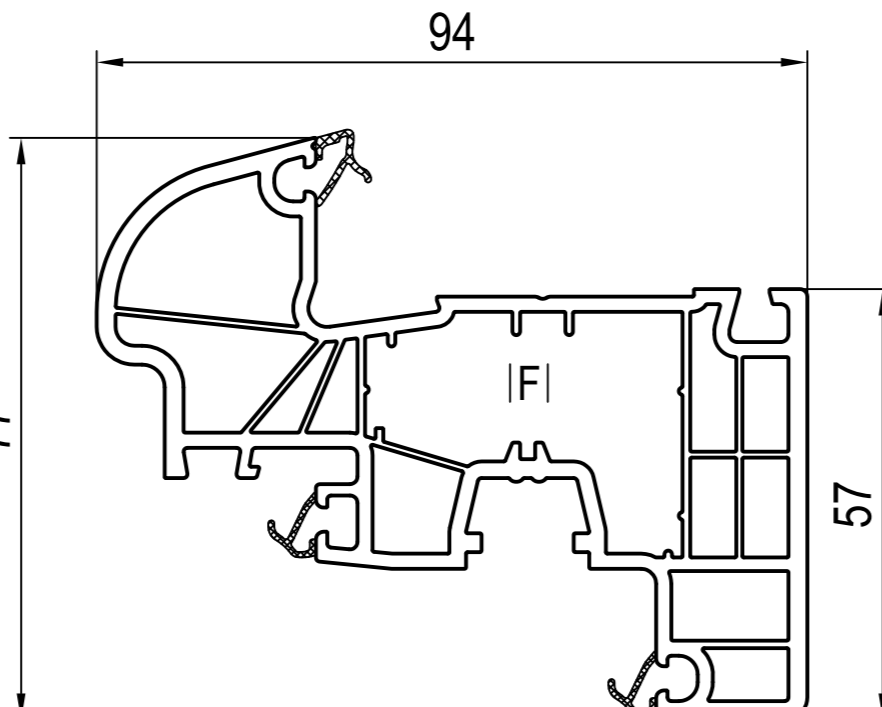
■ **180x16 (CL)**
AI 680016, 680321, 650018, 650019
FI 229037
PI 289304
QI 287301, 287303



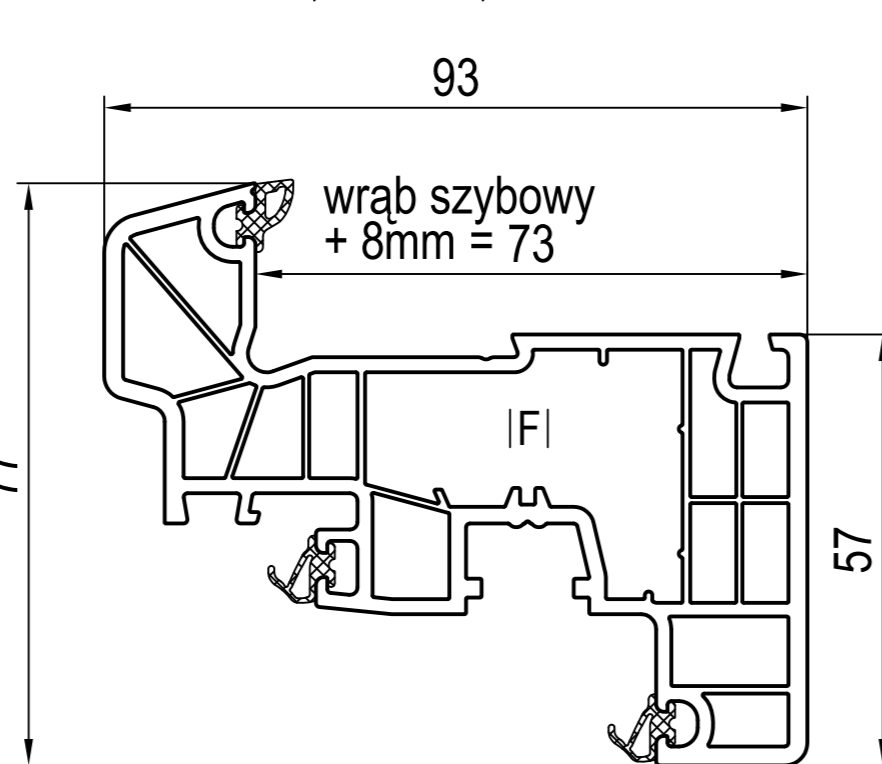
■ **080x20 (CL) ->080x89**
AI 650250, 650251 lub AI JI
FI 259020, 259021, 259026
JI 642261, 642262, 642263
PI 289420



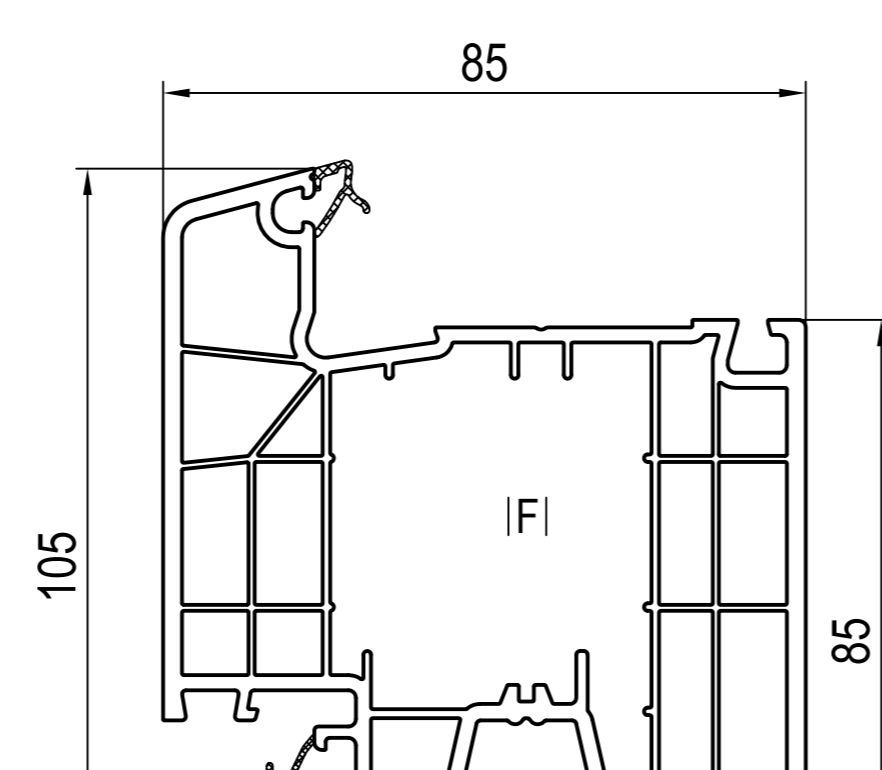
■ **180x20 (CL) ->080x89**
AI 650250, 650251 lub AI JI
FI 259020, 259021, 259026
JI 642261, 642262, 642263
PI 289420



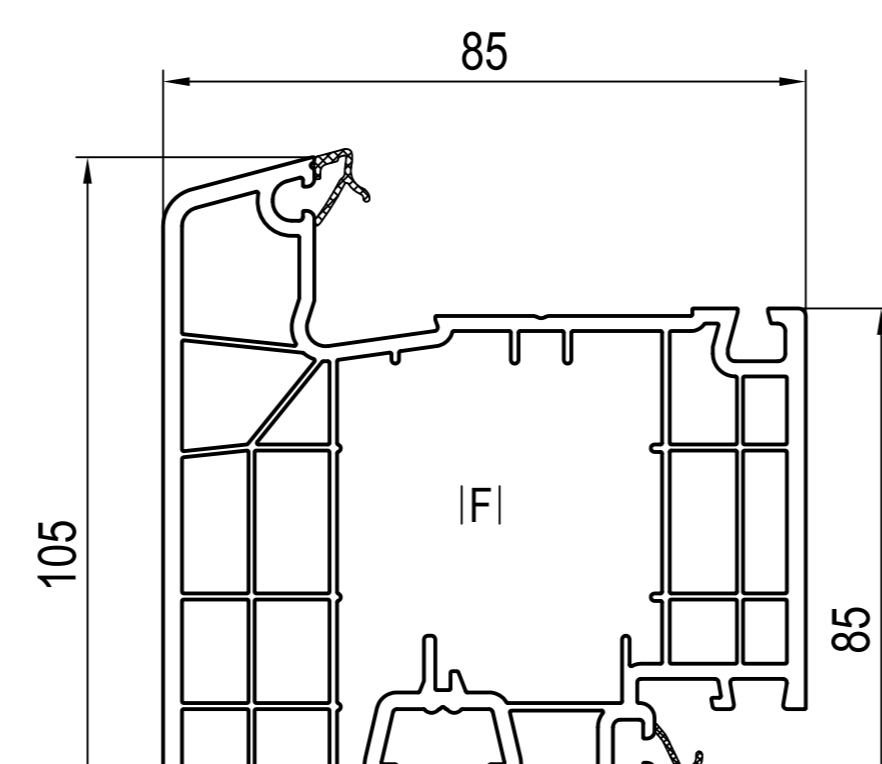
■ **180x27 (RL)**
AI 650250, 650251 lub AI JI
FI 259020, 259021, 259026
JI 642261, 642262, 642263



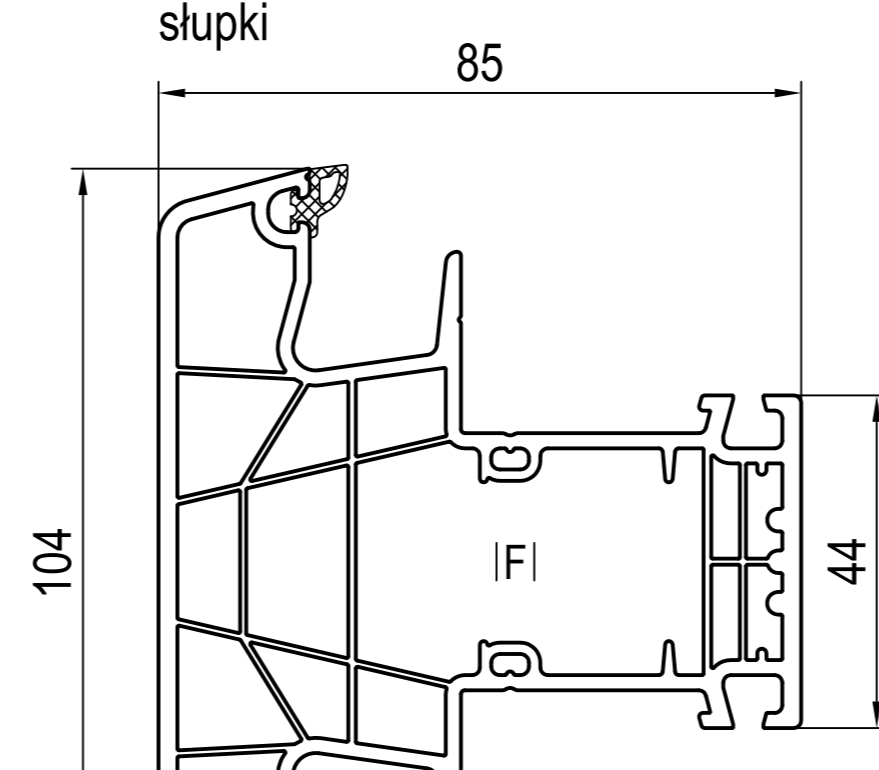
■ **180x26 (CL) ->180x69**
AI 620301, 680319
FI 239019, 239020, 249025, 259002, 259025
PI 289326



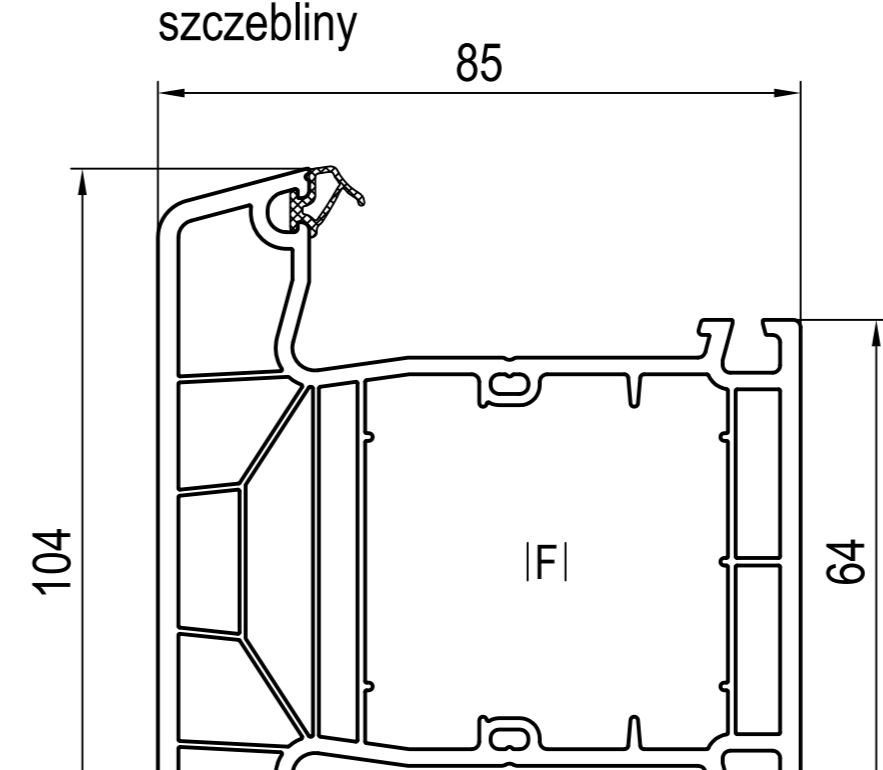
■ **180x30 (CL)**
AI 650250, 650251 lub AI JI
FI 229114, 229115, 259031
JI 642261, 642262, 642263
PI 289430



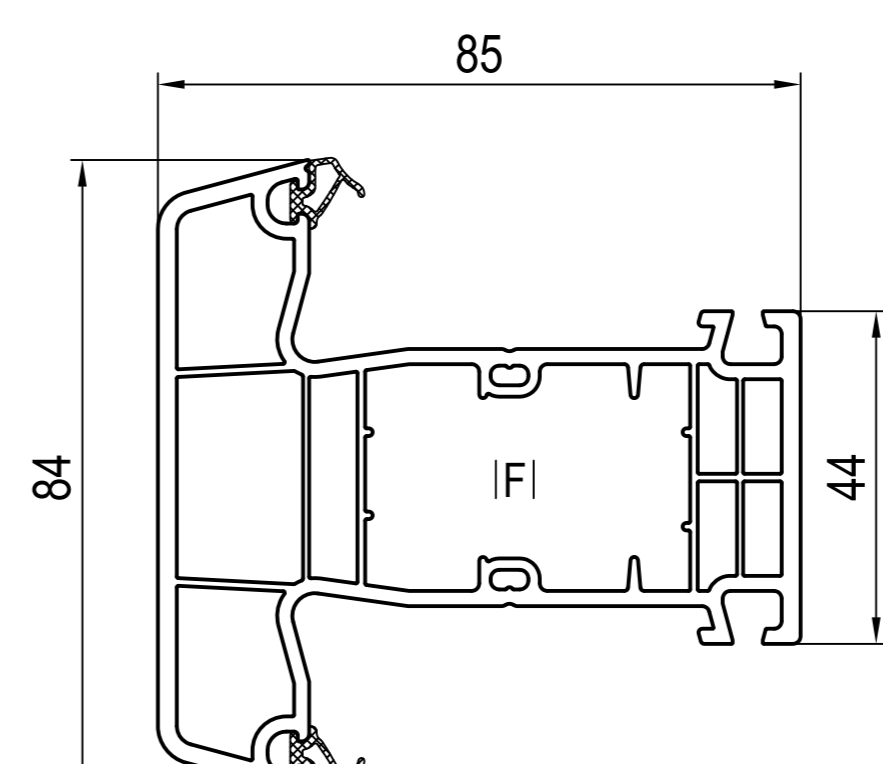
■ **180x31 (CL)**
AI 650250, 650251 lub AI JI
FI 229114, 229115, 259031
JI 642261, 642262, 642263



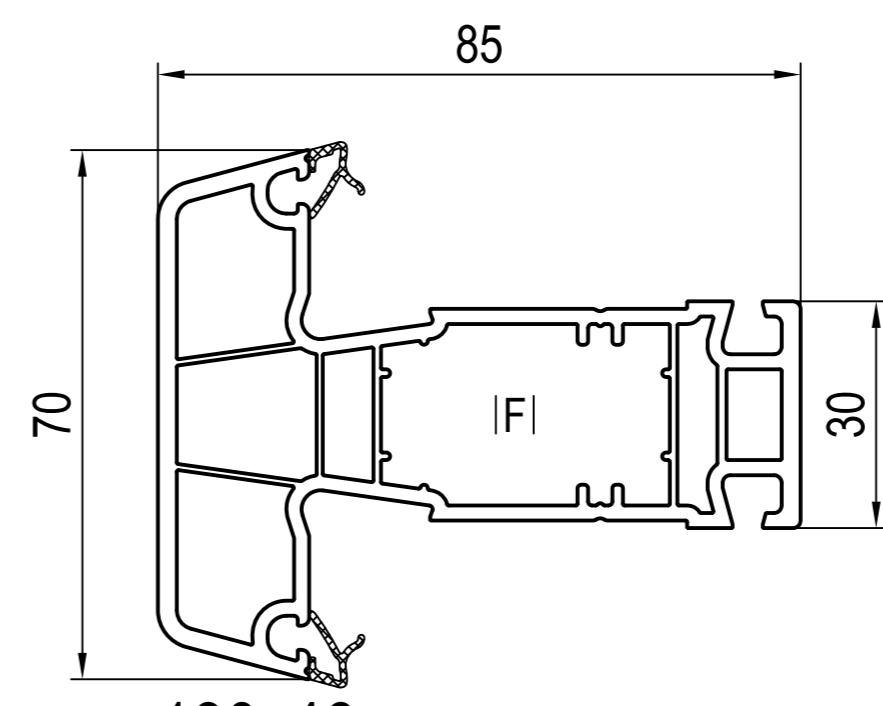
■ **180x44 (CL)**
AI 680016, 680321, 650018, 650019
DI 687131 DI 687102 ~180x0x ...
DI 640046 ~ uniwersalny
XI 659032, 659033 cza
XI 650032, 650033 bi
FI 229102, 229103
PI 289343
UI 249058, 269060
VI 686473



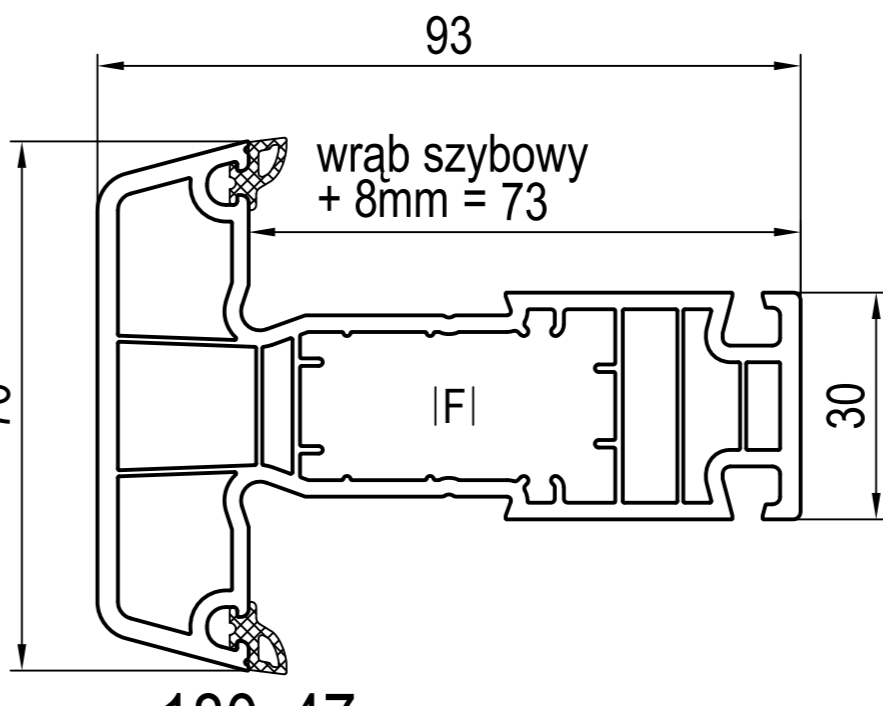
■ **170x44 (CL)**
AI 670301
DI 677244 ~ ...
DI 677145, 677146 ~170x4x ...
DI 640046 ~ uniwersalny
FI 249034, 249035
PI 289343



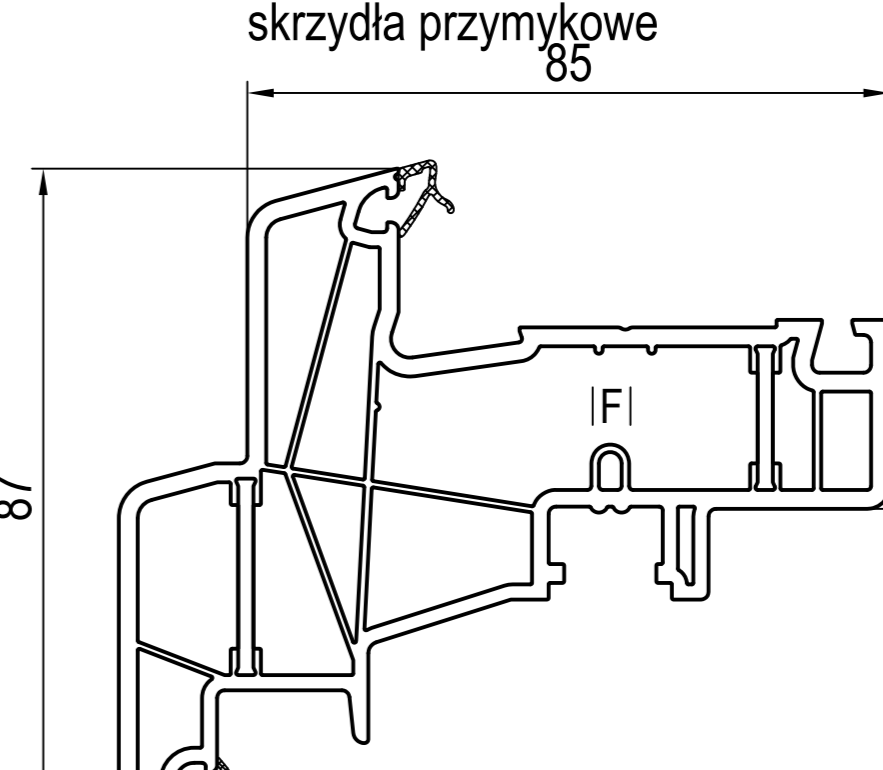
■ **170x41 (CL)**
AI 670301
DI 677241 ~ ...
DI 677101, 679141 ~170x4x ...
DI 620046, 640046 ~ uniwersalny
FI 259043, 259044
PI 289341



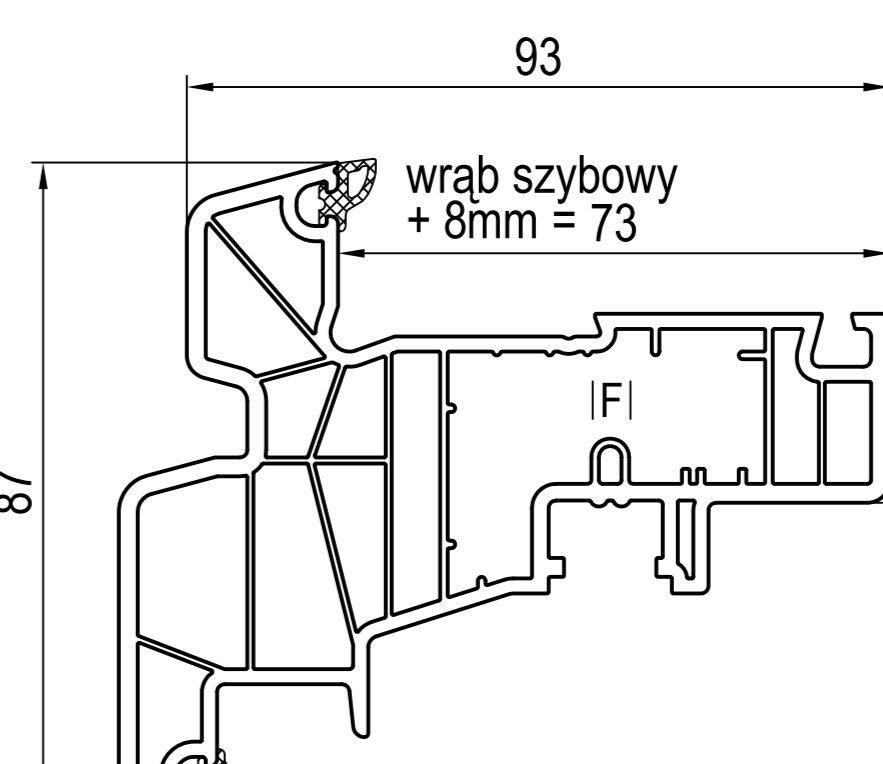
■ **180x46 (CL)**
AI 650250, 650251 lub AI JI
DI 687246 ~ ...
DI 680046 ~ uniwersalny
FI 229037
JI 642261, 642262, 642263
PI 289346



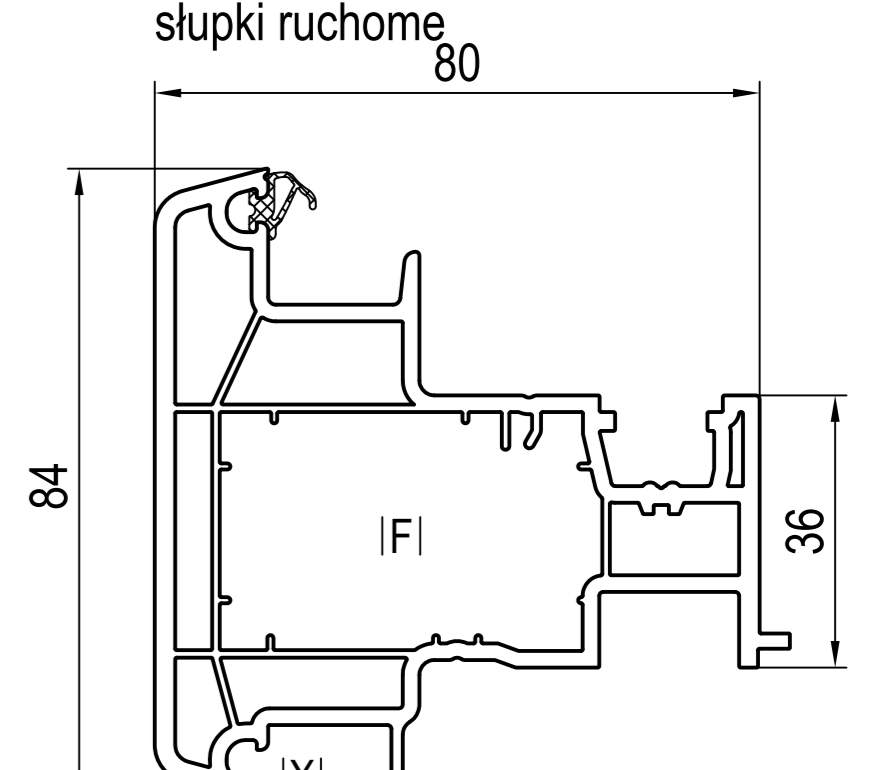
■ **180x47 (CL) ->180x26, 180x69**
AI 620301, 680319
DI 689147, 689149 ~180x26, 180x69
DI 680046 ~ uniwersalny
FI 229037
PI 289346



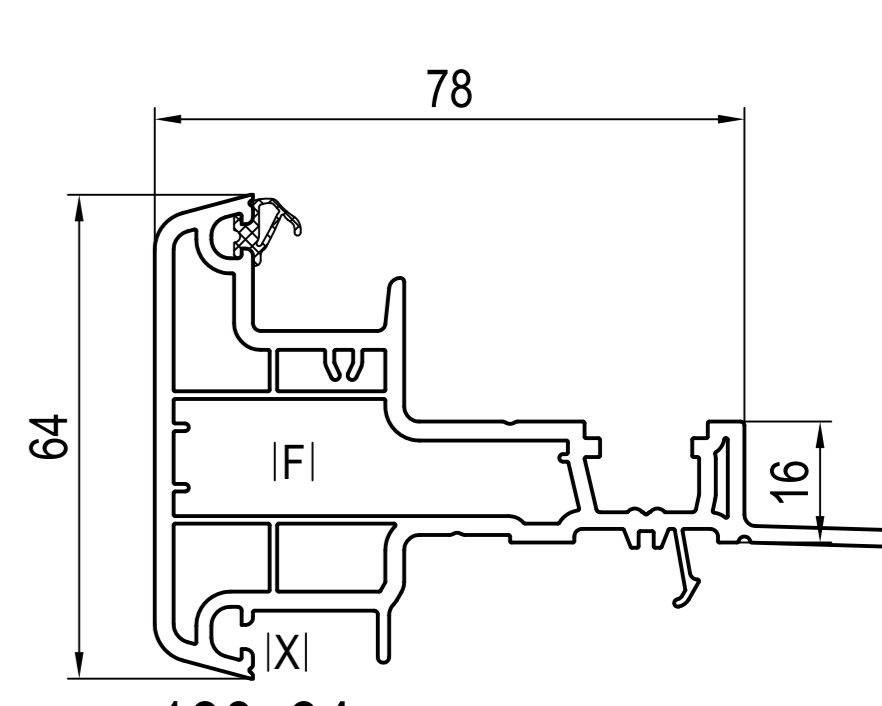
■ **080x89 (CL) ->080x20, 180x20**
AI 650250, 650251 lub AI JI
CI 680029
FI 289089
JI 642261, 642262, 642263
PI 289489



■ **180x69 (CL) ->180x26**
AI 620301, 680319
CI 680029
FI 239019, 239020, 249025, 259002, 259025
PI 289369



■ **180x66 (CL)**
CI 680066
FI 229029, 229030, 289066
PI 249341
XI 447340, 449340



■ **180x64 (CL)**
CI 680064
FI 229063
PI 259365
XI 447340, 449340

85
mm

3

5-6

AI

AI

AI

CL

RL

- Ⓜ wklejana szyba opcja
- ☐ nie występuje w kolorze (brak okleiny)
- występuje w kolorze (okleina)

- AI podkładka do szklenia
- CI zaślepka
- DI łącznik
- DI łącznik bez kołnierzy
- FI wzmocnienie
- FI kotwa / element montażowy
- JI wklejana szyba
- PI **aluskín** nakładka aluminiowa
- QI aluminiowa osłona przyłgi ramy
- UI próg aluminiowy
- VI łącznik ramy z progiem
- WI łącznik słupka z progiem
- XI uszczelka
- ZI pozostałe dodatki

-> do

(CL) Classic-line
(RL) Round-line

cza czarny
bi biały