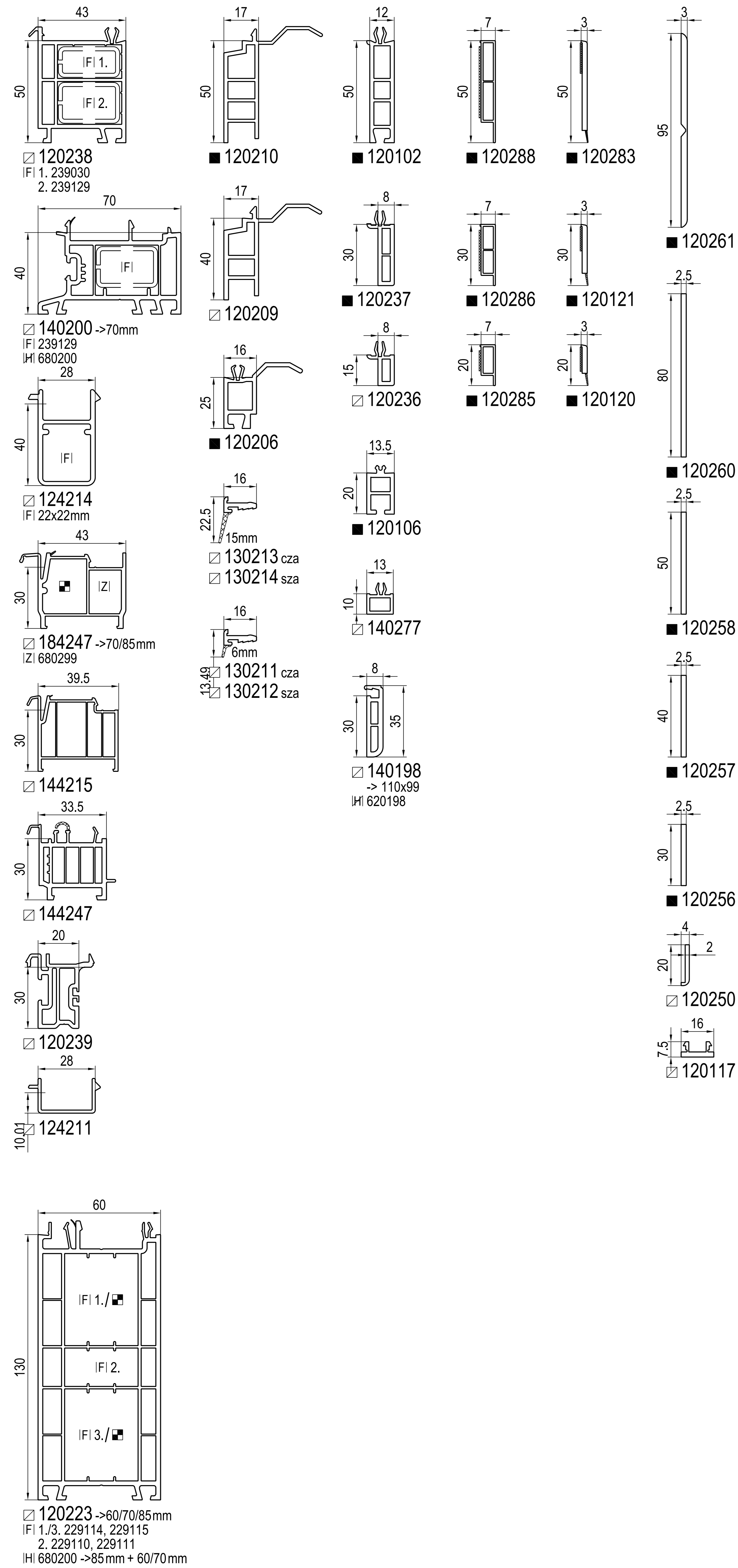


ogólnego zastosowania

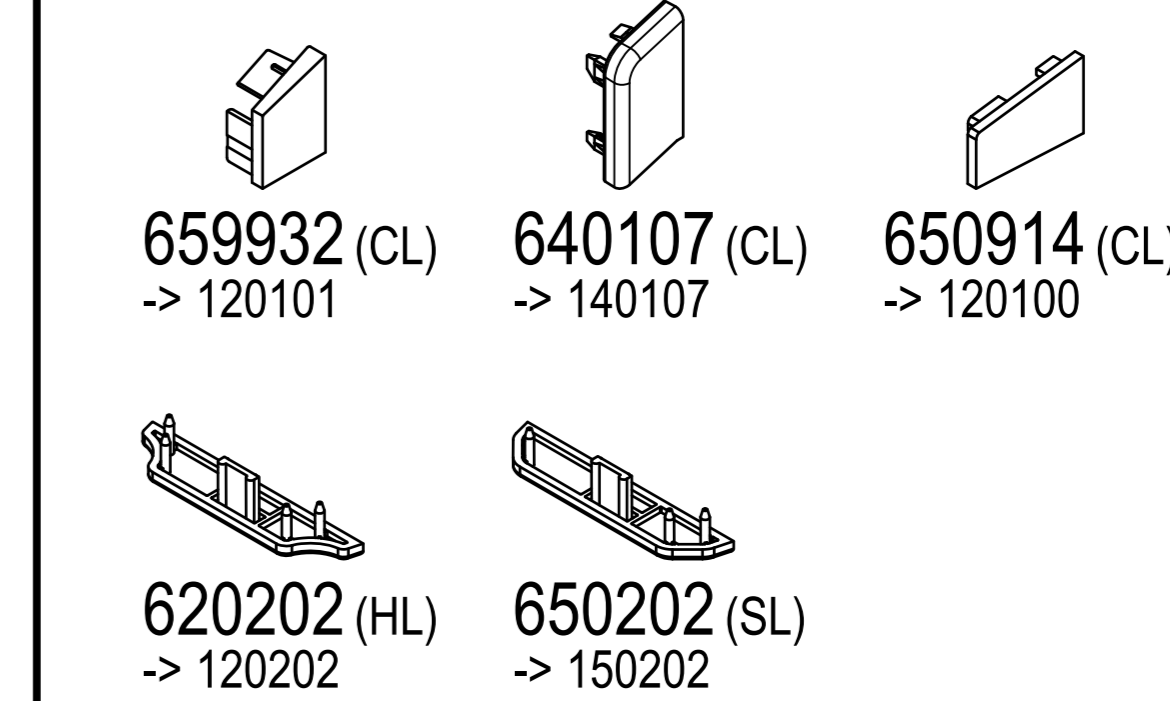


dodatki

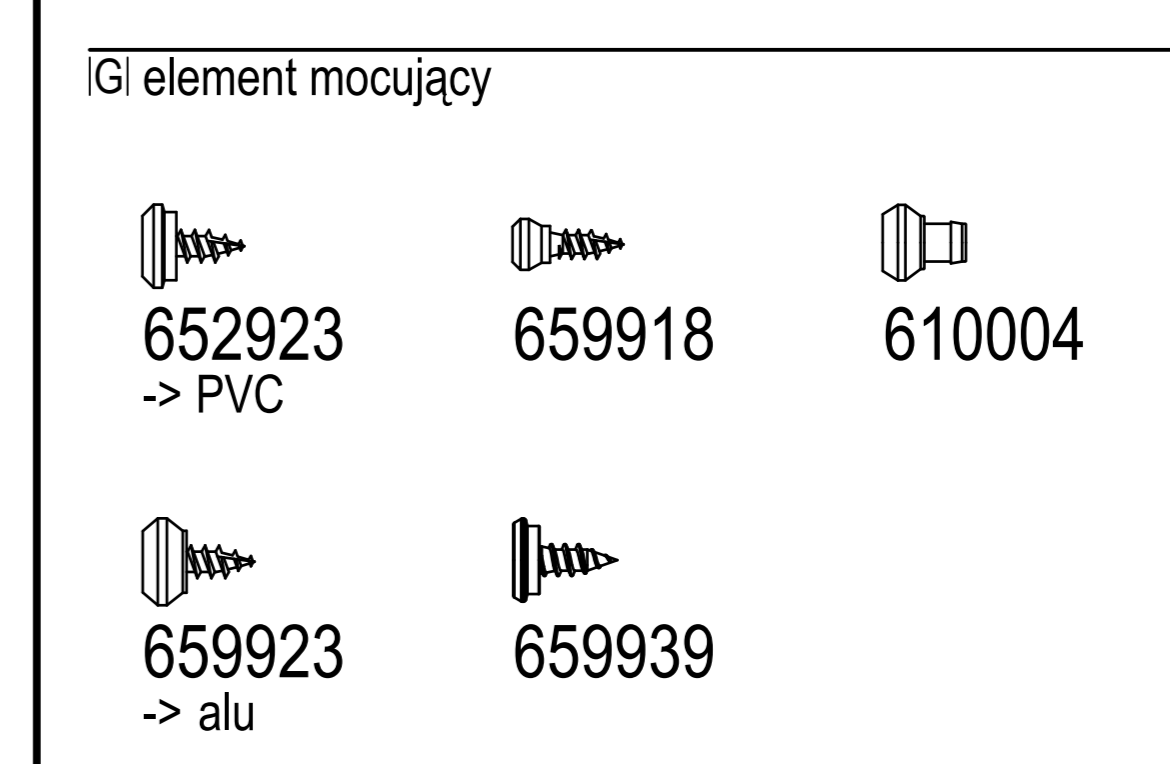
IAI podkładka do szklenia

660911	2x12x100mm
669922	3x12x100mm
669944	5x12x100mm
660916	2x20x100mm
669919	3x20x100mm
669920	4x20x100mm
660900	4x22x100mm
659905	1x25x 90 mm
659906	2x25x 90 mm
659907	5x25x 90 mm
669912	2x28x100mm
669911	3x28x100mm
669910	4x28x100mm
659908	5x28x100mm
660901	2x30x100mm
660902	3x30x100mm
660903	4x30x100mm
659935	2x34x100mm
659936	3x34x100mm
659937	4x34x100mm
659938	5x34x100mm
659942	2x46x100mm
659943	3x46x100mm
659944	5x46x100mm
640302	2x50x100mm

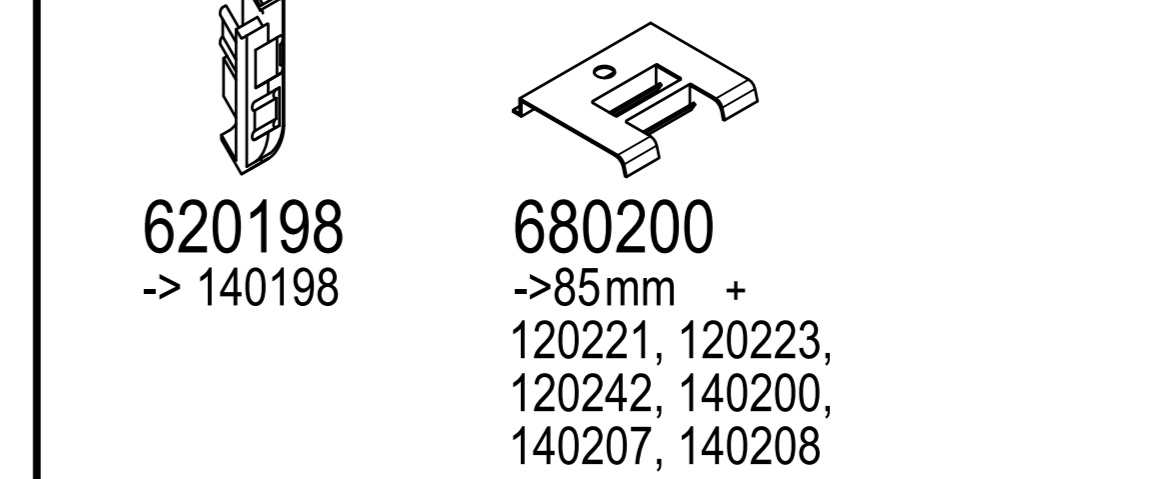
CI zaślepka



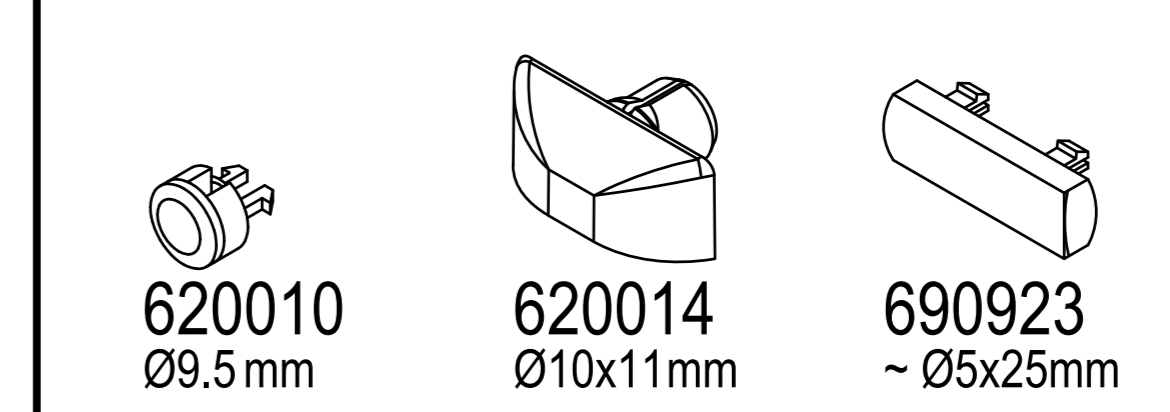
IFI patrz plan: wzmocnienie



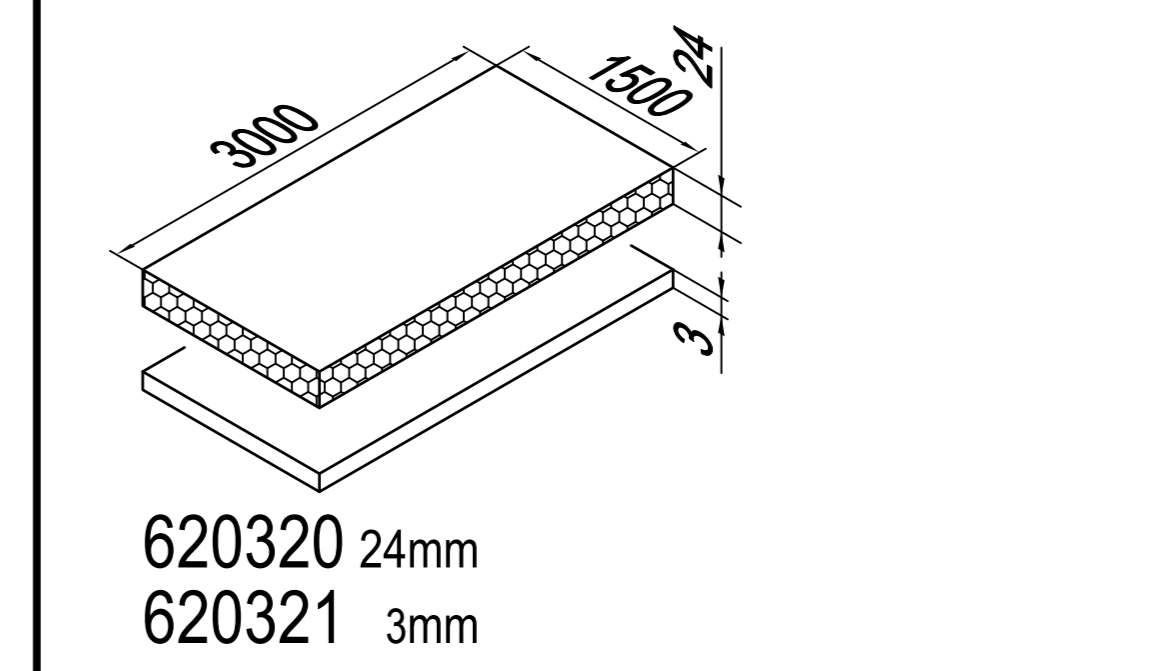
IHI kotwa / element montażowy



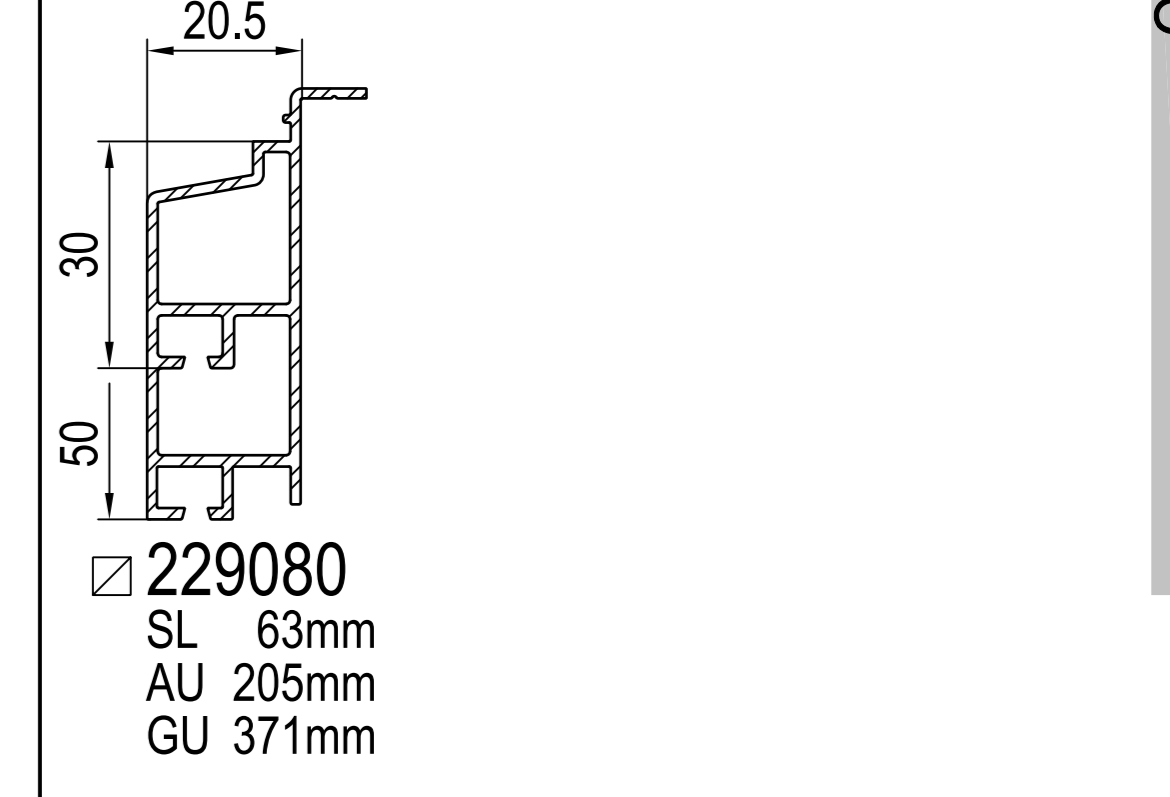
IKI zaślepka do odwodnień



IMI płyta sandwichowa



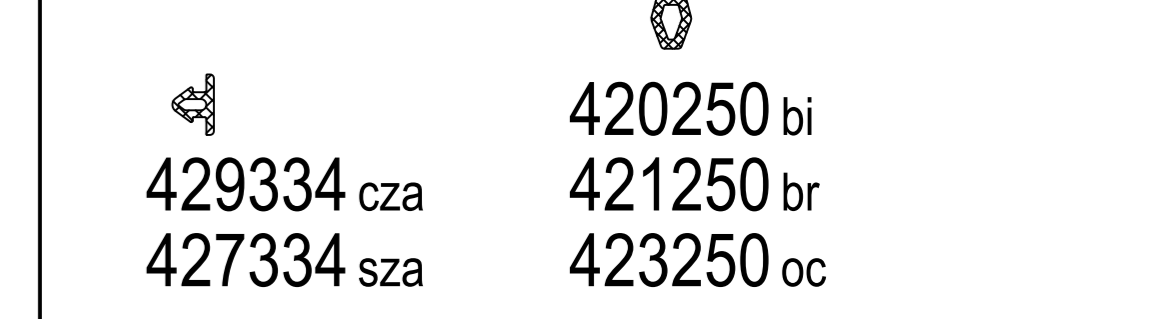
ISI profil aluminiowy.



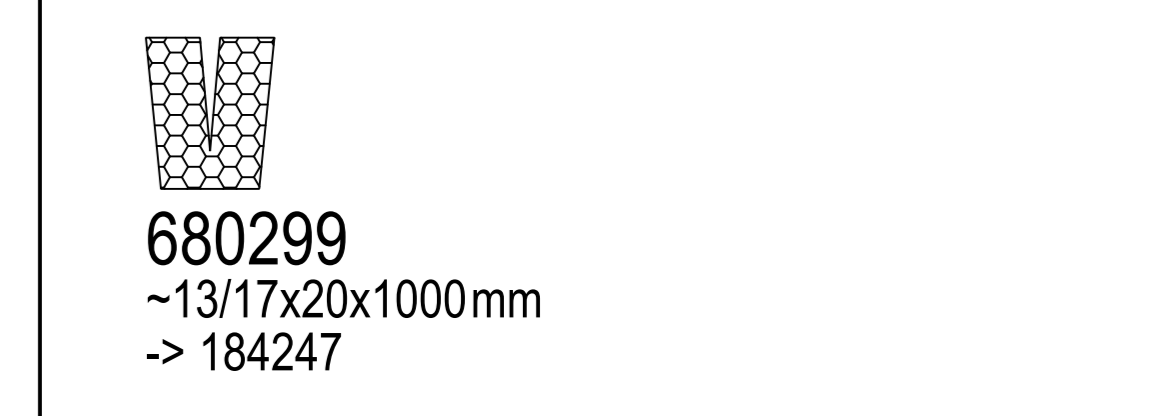
ITI okapnik aluminiowy



IXI uszczelka



IZI pozostałe dodatki



- ☐ nie występuje w kolorze (brak okleiny)
- występuje w kolorze (okleina)
- foam inside -> ☐
- > do
- (CL) Classic-line
- (RL) Round-line
- (SL) Soft-line
- (HL) Historik-line

- głębokość zabudowy
- >60mm ->IDEAL 2000
- >70mm ->IDEAL 4000 / 5000
- >85mm ->IDEAL 7000 / 8000
- ... ->IDEAL 2000 - 8000

- br brąz
- sz szary
- oc ochra
- cza czarny
- sza szary
- bi biały

- SL długość widoczna
- AU obwód zewnętrzny
- GU obwód całkowity

