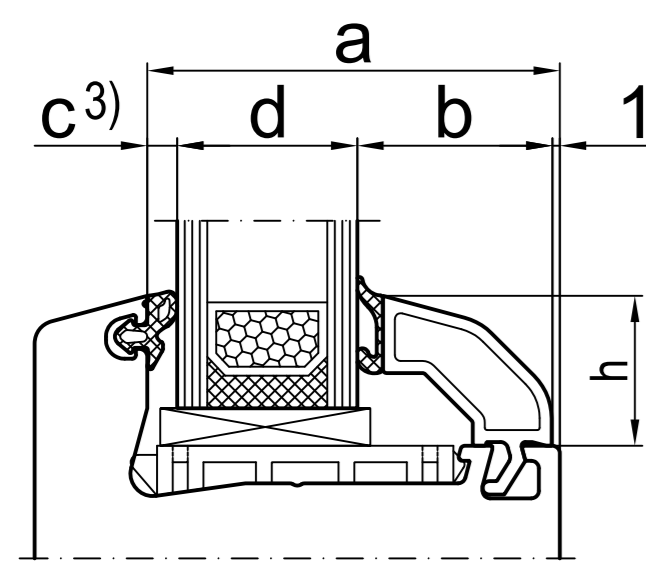


a	system	c ³⁾	d														grubość oszklenia					
85mm	IDEAL 7000 + 16mm + 4mm występ	->170x39	44 - 45mm	46 - 47mm	48 - 49mm	50 - 51mm	52 - 53mm	54 - 55mm	56 - 57mm	58 - 59mm	60 - 61mm	62 - 63mm	64 - 65mm	66 - 67mm	68 - 69mm	70 - 71mm	72 - 73mm	74 - 75mm				
81mm	IDEAL 7000 + 16mm + 0mm występ	->170x39	40 - 41mm	42 - 43mm	44 - 45mm	46 - 47mm	48 - 49mm	50 - 51mm	52 - 53mm	54 - 55mm	56 - 57mm	58 - 59mm	60 - 61mm	62 - 63mm	64 - 65mm	66 - 67mm	68 - 69mm	70 - 71mm				
73mm	IDEAL 8000 + 8mm / 180250	->180x26, 180x47, 180x69	28 - 29mm	30 - 31mm	32 - 33mm	34 - 35mm	36 - 37mm	38 - 39mm	40 - 41mm	42 - 43mm	44 - 45mm	46 - 47mm	48 - 49mm	50 - 51mm	52 - 53mm	54 - 55mm	56 - 57mm	58 - 59mm				
67mm	energeto 5000 view skrzydło	->150x80	24 - 25mm	26 - 27mm	28 - 29mm	30 - 31mm	32 - 33mm	34 - 35mm	36 - 37mm	38 - 39mm	40 - 41mm	42 - 43mm	44 - 45mm	46 - 47mm	48 - 49mm	50 - 51mm	52 - 53mm	54 - 55mm				
65mm	IDEAL 7000, IDEAL 8000, HST 85mm ⁴⁾ , Nord-line ^{rama}		20 - 21mm	22 - 23mm	24 - 25mm	26 - 27mm	28 - 29mm	30 - 31mm	32 - 33mm	34 - 35mm	36 - 37mm	38 - 39mm	40 - 41mm	42 - 43mm	44 - 45mm	46 - 47mm	48 - 49mm	50 - 51mm				
63mm	IDEAL 5000 + 8mm / 180250	->150x94	18 - 19mm	20 - 21mm	22 - 23mm	24 - 25mm	26 - 27mm	28 - 29mm	30 - 31mm	32 - 33mm	34 - 35mm	36 - 37mm	38 - 39mm	40 - 41mm	42 - 43mm	44 - 45mm	46 - 47mm	48 - 49mm				
55mm	IDEAL 4000, IDEAL 5000, Nord-line skrzydło		10 - 11mm	12 - 13mm	14 - 15mm	16 - 17mm	18 - 19mm	20 - 21mm	22 - 23mm	24 - 25mm	26 - 27mm	28 - 29mm	30 - 31mm	32 - 33mm	34 - 35mm	36 - 37mm	38 - 39mm	40 - 41mm				
47mm	IDEAL 2000, multi-sliding ⁵⁾		4 - 5mm	6 - 7mm	8 - 9mm	10 - 11mm	12 - 13mm	14 - 15mm	16 - 17mm	18 - 19mm	20 - 21mm	22 - 23mm	24 - 25mm	26 - 27mm	28 - 29mm	30 - 31mm	32 - 33mm	34 - 35mm				
32mm	sliding window ⁵⁾ , mono-rail-door ⁵⁾ 6)																					
20mm	mono-rail ⁵⁾ 6)																					

b listwa przyszybowa

wybór listwy przyszybowej
b = a - c - d - 1



- a = wręb szybowy
- b = listwa przyszybowa + uszczelka*
- c³⁾ = uszczelka naprawcza*
- d = grubość oszklenia
- 1 = 1mm występ

☞ wklejana szyba
☞ wklejana szyba
☞ wklejana szyba
d ≥ 24 mm

			40mm	38mm	36mm	34mm	32mm	30mm	28mm	26mm	24mm	22mm	20mm	18mm	16mm	14mm	12mm	10mm
(CL) Classic-line	uszczelka	ściśnięta																
	h = 20mm ^{1) 2)}	uszczelka	■ 120740 [6]	■ 120840 [4]	■ 120640 [2]	■ 120639 [2]	■ 120838 [4]	■ 120638 [2]	■ 120736 [6]	■ 120836 [4]	■ 120636 [2]	■ 120835 [4]	■ 120635 [2]	■ 120833 [3-4]	■ 120633 [2]	■ 120832 [4]	■ 120632 [2]	■ 140631 [4]
		uszczelka	■ 120770 [6]	■ 120870 [4]	■ 120670 [2]	■ 120669 [2]	■ 120868 [4]	■ 120668 [2]	■ 120766 [6]	■ 120866 [4]	■ 120666 [2]	■ 120865 [4]	■ 120665 [2]	■ 120863 [3-4]	■ 120663 [2]	■ 120862 [4]	■ 120662 [2]	■ 140661 [4]
(RL) Round-line	uszczelka	ściśnięta																
	h = 20mm ^{1) 2)}	uszczelka		■ 140854 [2.5]	■ 140654 [0.5]					■ 120850 [4]	■ 120650 [2]	■ 120859 [3-4]	■ 120659 [2-3]	■ 140852 [3-4]	■ 120642 [2-3]			
		uszczelka		■ 140884 [2.5]	■ 140684 [0.5]					■ 120880 [4]	■ 120680 [2]	■ 120889 [3-4]	■ 120689 [2-3]	■ 140882 [3-4]	■ 120672 [2-3]			
(SL) Soft-line	uszczelka	ściśnięta																
	h = 20mm ^{1) 2)}	uszczelka						■ 120855 [4]	■ 120846 [4]	■ 120646 [2]	■ 120847 [4]	■ 120647 [2]	■ 120851 [4]	■ 120651 [2]	■ 120849 [4]	■ 120649 [2]		
		uszczelka						■ 120885 [4]	■ 120876 [4]	■ 120676 [2]	■ 120877 [4]	■ 120677 [2]	■ 120881 [4]	■ 120681 [2]	■ 120879 [4]	■ 120679 [2]		
(HL) Historik-line	uszczelka	ściśnięta																
	h = 20mm ^{1) 2)}	uszczelka								■ 120841 [4]	■ 120641 [2]	■ 120744 [6]	■ 120844 [4]	■ 120843 [3-4]	■ 120643 [2-3]			
		uszczelka								■ 120871 [4]	■ 120671 [2]	■ 120774 [6]	■ 120874 [4]	■ 120873 [3-4]	■ 120673 [2-3]			

profile dodatkowe

- * ściśnięta uszczelka
- 1) do systemów z uszczelnieniem zewnętrznym
- 2) do systemów z uszczelnieniem środkowym
- 3) lub profil z uszczelką
- 4) skrzydła (drzwi unosząco-przesuwne)
- 5) skrzydła (okna przesuwne)
- 6) rama (okna przesuwne)

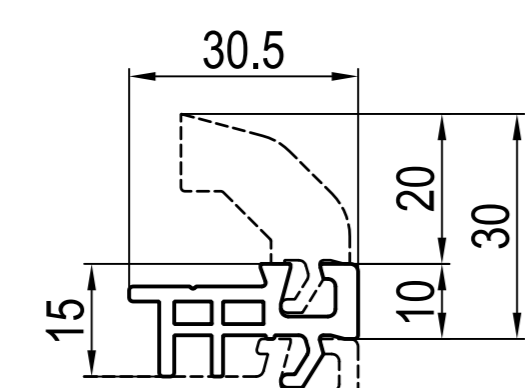
☑ nie występuje w kolorze (bez okleiny)
■ występuje w kolorze (okleina)

IPi **aluskin** nakładki aluminiowe

-> do

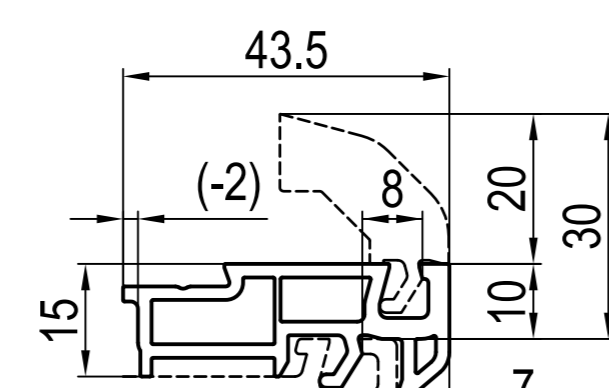
- (CL) Classic-line
- (RL) Round-line
- (SL) Soft-line
- (HL) Historik-line

cza czarny ~ RAL 9005
sza szary ~ RAL 9018
oc ochra



■ 130250 h= 10mm
adapter listwy przyszybowej
-> IDEAL 5000/8000
-> IA| 650018, 650019
podkładka do szklenia

= d
= a



■ 180250 h= 10mm
poszerzenie wrębu szybowego
-> IDEAL 8000 (IDEAL 5000)
-> IA| 650018, 650019
podkładka do szklenia

= d + 8mm
= a + 8mm

(...) = 180250, IA| 650018 obcięty

uszczelka naprawcza

- XI uszczelka -> profile główne

	grubość oszklenia		grubość oszklenia		grubość oszklenia		grubość oszklenia		grubość oszklenia		grubość oszklenia		grubość oszklenia		grubość oszklenia		grubość oszklenia	
IDEAL 2000, multi-sliding ⁵⁾	= d	standard	= d	opcja	= d	opcja	= d	opcja	×	standard	×	opcja	×	IPi aluskin	= d	IPi aluskin	= d	- 2mm
IDEAL 4000-8000, Nord-line, HST 85mm ⁴⁾	×	= d + 1mm	= d + 1mm	= d + 1mm	= d + 1mm	= d + 1mm	= d + 1mm	= d + 1mm	= d + 1mm	= d + 1mm	= d + 1mm	= d + 1mm	×	×	= d	×	= d	- 1mm
sliding window ⁵⁾ , mono-rail-door ⁵⁾	×	= d	standard	= d	opcja	= d	opcja	= d	opcja	= d	opcja	= d	opcja	= d	opcja	= d	opcja	- 2mm
mono-rail ⁵⁾	×	= d + 2mm	= d + 2mm	= d + 2mm	= d + 2mm	= d + 2mm	= d + 2mm	= d + 2mm	= d + 2mm	= d + 2mm	= d + 2mm	= d + 2mm	×	×	= d	×	= d	standard
mono-rail ⁶⁾ , mono-rail-door ⁶⁾	×	= d	opcja	= d	standard	= d	opcja	= d	opcja	= d	opcja	= d	opcja	= d	opcja	= d	opcja	- 2mm

- XI uszczelka -> listwa przyszybowa

	uszczelka	uszczelka	uszczelka	uszczelka	uszczelka	uszczelka	uszczelka	uszczelka	uszczelka
uszczelka	xxx6xx [2]	xxx8xx [3-4]	xxx7xx [6]						
uszczelka	429921 cza	459922 cza	409076 cza	459925 cza	479015 cza	449980 cza	459951 cza	449986 cza	459923 cza
uszczelka	427921 sza	-	-	450925 sza	477015 sza	447980 sza	-	447986 sza	-
uszczelka	-	-	-	453925 oc	-	-	-	-	-
uszczelka	C = 3mm	C = 3mm	C = 3mm	C = 3mm	C = 4mm	C = 4mm	C = 4mm	C = 4mm	C = 5mm