



Drzwi harmonijkowe

MB-86 FOLD LINE

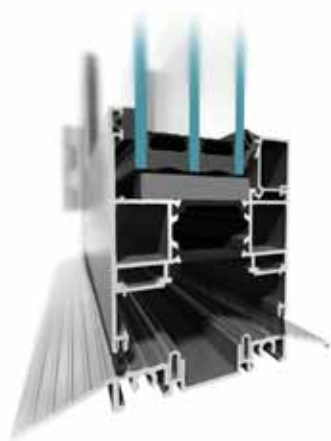
Zewnętrzne drzwi harmonijkowe dają dużą swobodę użytkownikom. Można dzięki nim w łatwy sposób wykorzystać sprzyjające warunki atmosferyczne i niemal dostownie zlikwidować barierę pomiędzy wnętrzem budynku a jego otoczeniem. Drzwi takie mogą zatem stanowić doskonałe, szerokie przejście z domu na taras albo połączenie kawiarni lub restauracji z jej terenem zewnętrznym, wykorzystywanym sezonowo.

System **MB-86 FOLD LINE** to rozwiązanie bardzo wygodne w codziennym użytkowaniu a jednocześnie posiadające wysokie parametry techniczne oraz umożliwiające wykonywanie konstrukcji o dużych gabarytach. Drzwi harmonijkowe mogą być otwierane zarówno na zewnątrz, jak i do wnętrza budynku, i mogą mieć przy tym dowolny układ konfiguracji skrzydeł. To nowoczesny produkt, zaprojektowany z myślą o spełnieniu wysokich wymagań użytkowników, architektów i inwestorów.

▪ *komfort kontaktu z otoczeniem*

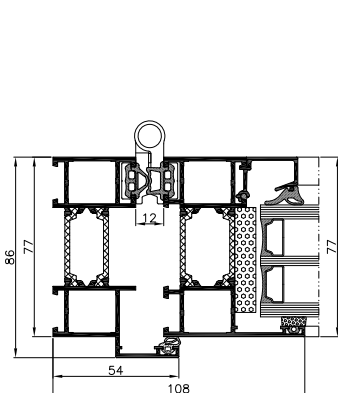
▪ *wysoka izolacyjność termiczna*



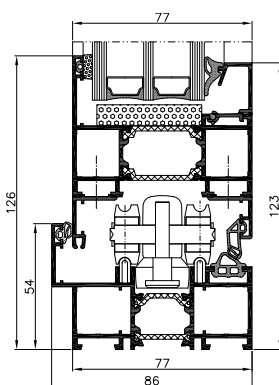


CECHY I ZALETY SYSTEMU MB-86 FOLD LINE

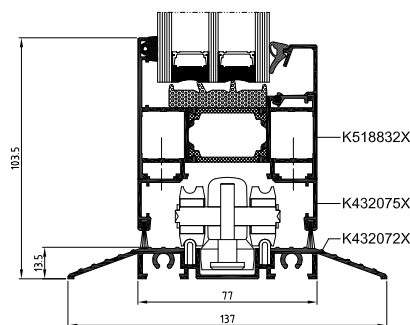
- trzykomorowe, wytrzymałe kształtowniki aluminiowe o głębokości konstrukcyjnej: 86 mm dla ościeżnic i 77 mm dla skrzydeł drzwi
- centralna komora kształtowników wyposażona w przekładki termiczne o szerokości 24 mm dla ościeżnic i 34 mm dla skrzydeł drzwi, co przekłada się na wysoką izolacyjność termiczną konstrukcji
- specjalistyczne okucia dedykowane dla systemu MB-86 Fold Line, gwarantujące komfortowe funkcjonowanie skrzydeł drzwi o maksymalnym ciężarze do 100 kg
- duże dopuszczalne gabaryty konstrukcji, pozwalające na budowę drzwi o wysokości skrzydeł do 2700 mm oraz szerokości do 1000 mm
- różne wersje rozwiązań progowych: klasyczne - z uszczelnieniem przymykowym lub wygodne w użytkowaniu - z niskim progiem
- duży zakres szklenia od 14 do 61,5 mm, pozwalający na stosowanie pakietów zarówno jedno-, jak i dwukomorowych, w tym także z specjalistycznych: o podwyższonej izolacyjności akustycznej lub odporności na włamanie
- znaczny zakres kompatybilności konstrukcji systemu MB-86 Fold Line ze znanym i cenionym systemem okiенno-drzwiowym ALUPROF MB-86: łączenie profili analogiczne jak w MB-86, a także niektóre kształtowniki, uszczelki i akcesoria wspólne dla obu systemów



Przekrój boczny drzwi



Przekrój dolny drzwi z uszczelnieniem przymykowym



Przekrój dolny drzwi z niskim progiem

PARAMETRY TECHNICZNE	MB-FOLD LINE
Przepuszczalność powietrza	do klasy 4, EN 12207
Wodoszczelność	do klasy 9A (600 Pa), EN 12208
Obciążenie wiatrem	klasa C1, EN 12210
Izolacyjność termiczna	(U _D) od 1,5 W/(m ² K)*

* - dla drzwi o wymiarach skrzydła 0,97 × 2,4 m ze szkłem U_g=0,5 W/(m²K) z ciepłą ramką dystansową